

REGISTRE CIRCULAIRE ÉTANCHE

RCE

Le RCE est un registre circulaire étanche (Classe 4C selon la norme EN1751) en acier inoxydable 316L. Il est particulièrement approprié en ventilation de salles blanches (laboratoires, salles d'opération, électronique...)



ÉQUILIBRAGE

CODIFICATION

RC —> **Gamme RC** - Registre circulaire

X —> **E** - Etanche classe 4

CONSTRUCTION

Enveloppe
Acier galvanisé
Joint en EPDM sur le volet pour assurer une étanchéité amont-aval classe 4 selon EN1751
Raccordement mâle avec joint EPDM pour garantir l'étanchéité de cadre classe C selon EN 1751

Volet
Tôle en acier galvanisé

COMMANDES

Commande manuelle Ø ≤ 315 mm	Commande manuelle Ø > 315 mm	Commande motorisable	Commande motorisée
			
Molette de réglage Vis de blocage	Poignée de réglage Vis de blocage	Axe lisse Ø16 Longueur utile 110 mm	Moteur déterminé selon le couple nécessaire

PERFORMANCES

	RCE
Étanchéité amont/aval (EN 1751)	Classe 4
Étanchéité de cadre (EN 1751)	Classe C
Vitesse max. admissible	12 m/s
Températures d'utilisation	De -20°C à +80°C

REGISTRE CIRCULAIRE ÉTANCHE

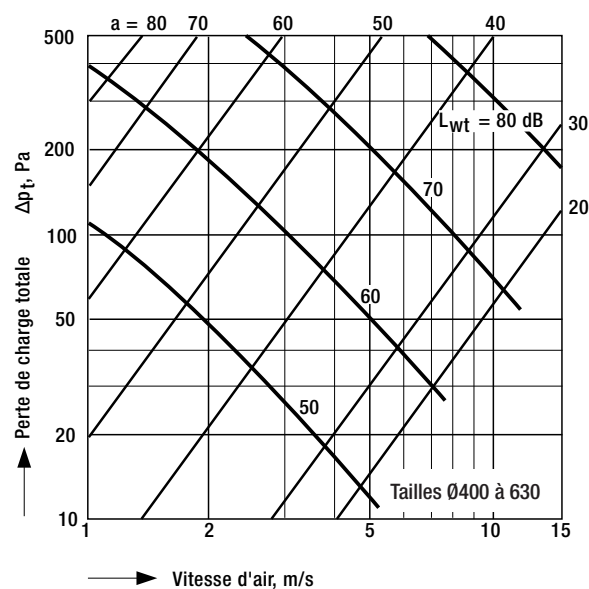
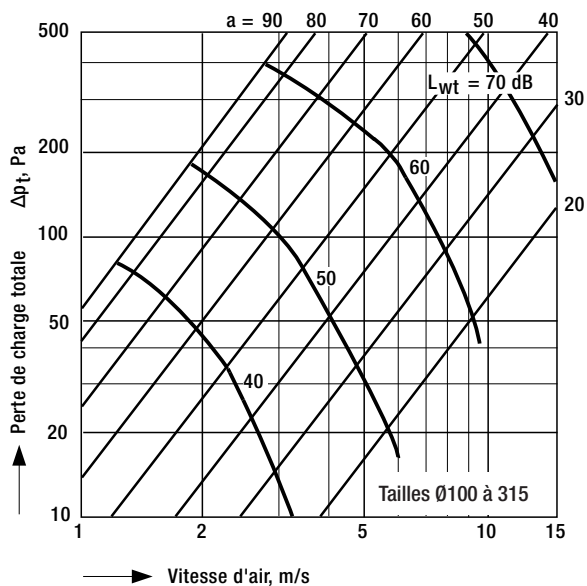
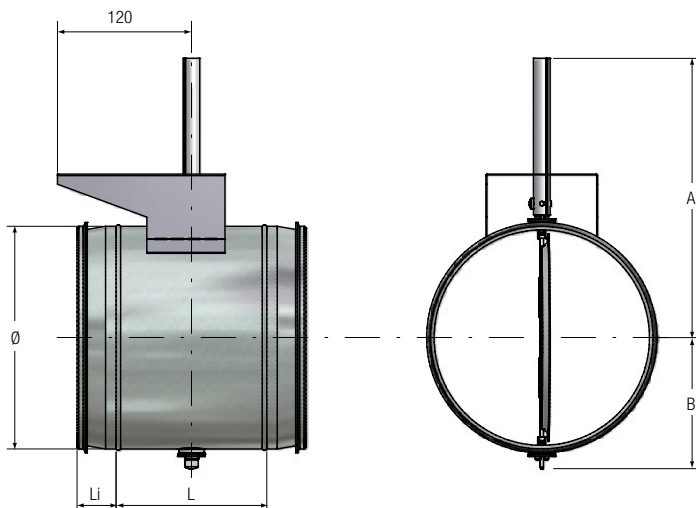
RCE

ÉQUILIBRAGE

DIMENSIONS ET COUPLES PRÉCONISÉS

Ø (mm)	L (mm)	A (mm)	B (mm)	Li (mm)	Poids RCE manuel (kg)
100	135	215	50	35	0.65
125	135	227	60	35	0.75
160	135	245	98	35	1.0
200	135	265	118	35	1.2
250	125	290	143	35	1.6
315	125	322.5	175	35	2.0
355	160	354	193	35	2.2
400	160	368	215	60	3.7
450	160	393	240	66	4.4
500	160	418	265	60	5.0
560	160	451	298	60	5.5
630	160	483	330	60	6

RCE manuel



α = angle de la lame

