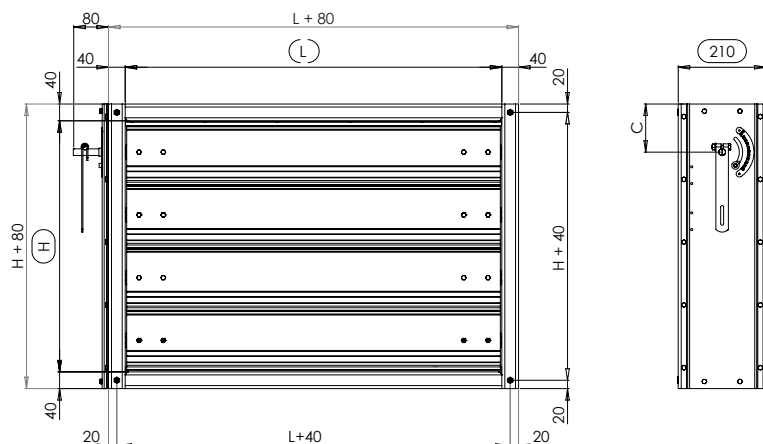


REGISTRE DE DOSAGE

RKO

ÉQUILIBRAGE

Les registre de dosage de type RKO ont été conçu pour l'équilibrage des réseaux de ventilation. La gamme RKO est parfaitement adaptée pour les réseaux de ventilation de grande dimensions. (jusqu'à 2 000 x 2 000 mm).



CARACTERISTIQUES

		RKO
Étanchéité amont-aval selon EN 1751		Non classé
Étanchéité de cadre selon EN 1751		Classe A Option : Classe C
Cadre	Matière	Acier galvanisé Option : acier inoxydable AISI 304 L ou 316 L
	Épaisseur	3 mm
	Profondeur	210 mm
	Brides	40 mm Option : brides selon ISO 15138
	Perçage	Ø10 dans les angles Option : perçage selon ISO 15138 - Perçage spécial sur demande
Volets	Matière	Acier galvanisé Option : acier inoxydable AISI 304 L or 316 L
	Épaisseur	2 x 1.5 mm
	Hauteur	150 mm
	Paliers	Paliers Teflon avec cage acier zingué Options : cage acier inoxydable, paliers bronze
	Axes	Acier zingué Ø 15 mm Option : AISI 304L - 1.4307 ou AISI 316L - 1.4404 acier inoxydable
Embiellage		Embiellage à déplacement opposé en acier zingué Option : acier inoxydable AISI 304 L ou 316 L
Contrôle		Manuel : axe lisse Ø16 - Levier et secteur de blocage Motorisable : Axe lisse Ø16 - longueur utile 130 mm Option : adaptation spécifique selon l'actionneur
Dimensions		Largeur L de 400 à 2 000 mm avec un pas de 50 mm Hauteur H de 400 à 2 000 mm avec un pas de 50 mm Adaptation circulaire de Ø100 à Ø1250 mm

REGISTRE DE DOSAGE

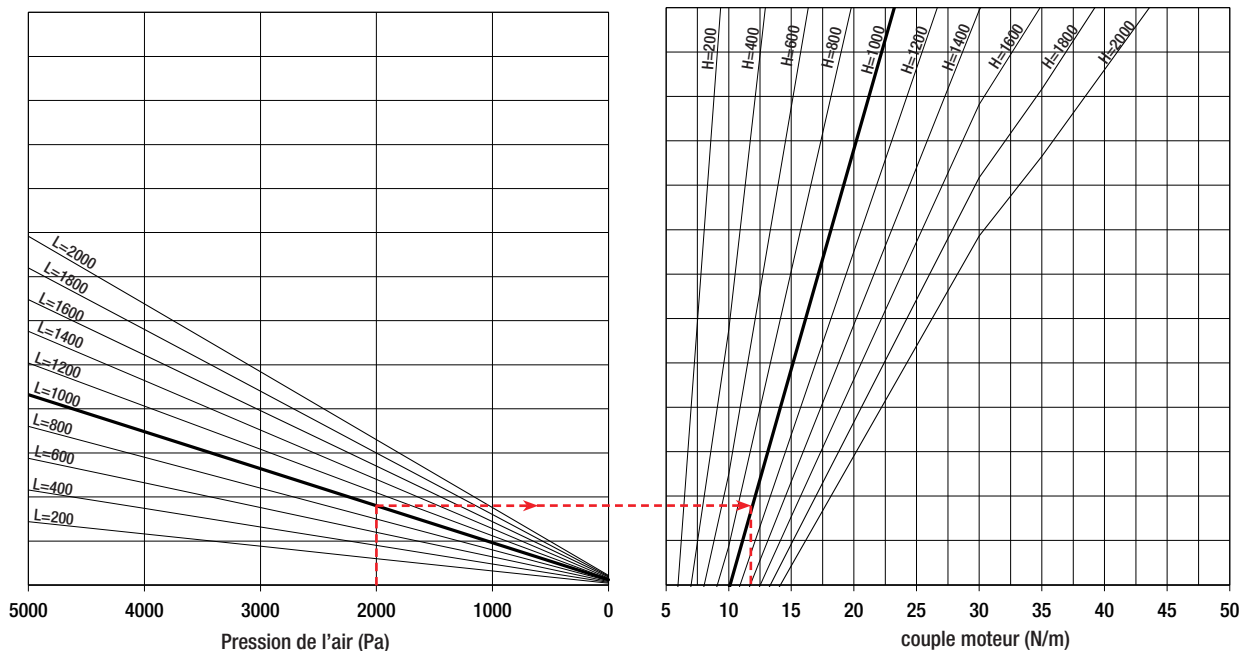
RKO

POIDS (Kg)

H \ L	200	400	600	800	1000	1200	1400	1600	1800	2000
200	11	14	18	21	25	29	32	36	40	43
400	15	20	24	28	33	37	42	46	51	55
600	22	28	34	40	46	52	58	64	70	76
800	27	34	41	47	54	61	68	74	81	88
1000	32	39	47	54	62	70	77	85	92	100
1200	38	48	57	66	75	84	93	102	111	120
1400	43	53	63	73	83	93	103	113	122	132
1600	48	59	70	80	91	102	112	123	133	144
1800	55	67	79	92	104	116	128	140	153	165
2000	60	73	86	99	112	125	138	151	164	177

COUPLES MOTEUR (Nm)

Pour calculer le couple moteur, tenir compte de la pression maximale de limite d'utilisation.
Un coefficient de sécurité peut être également appliqué.



Registre RKO

Ex :

$\Delta P = 1000 \text{ Pa}$

Registre :

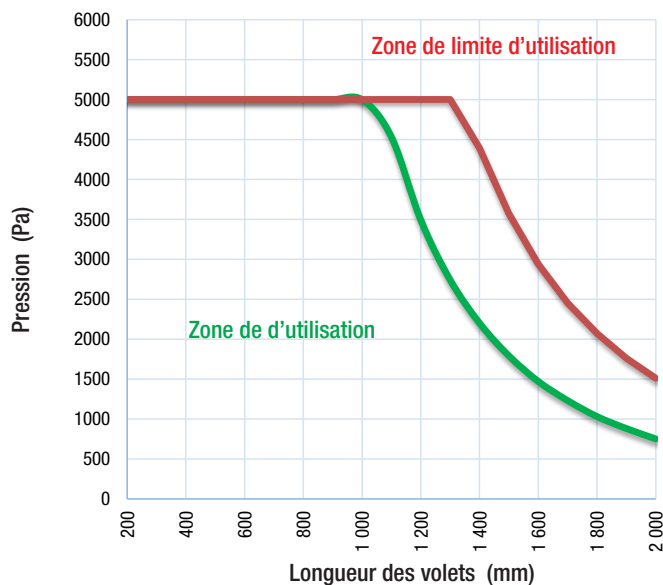
L 2000 x H=1000

=>Cm = 12 Nm

REGISTRE DE DOSAGE

RK0

RESISTANCE MÉCANIQUE

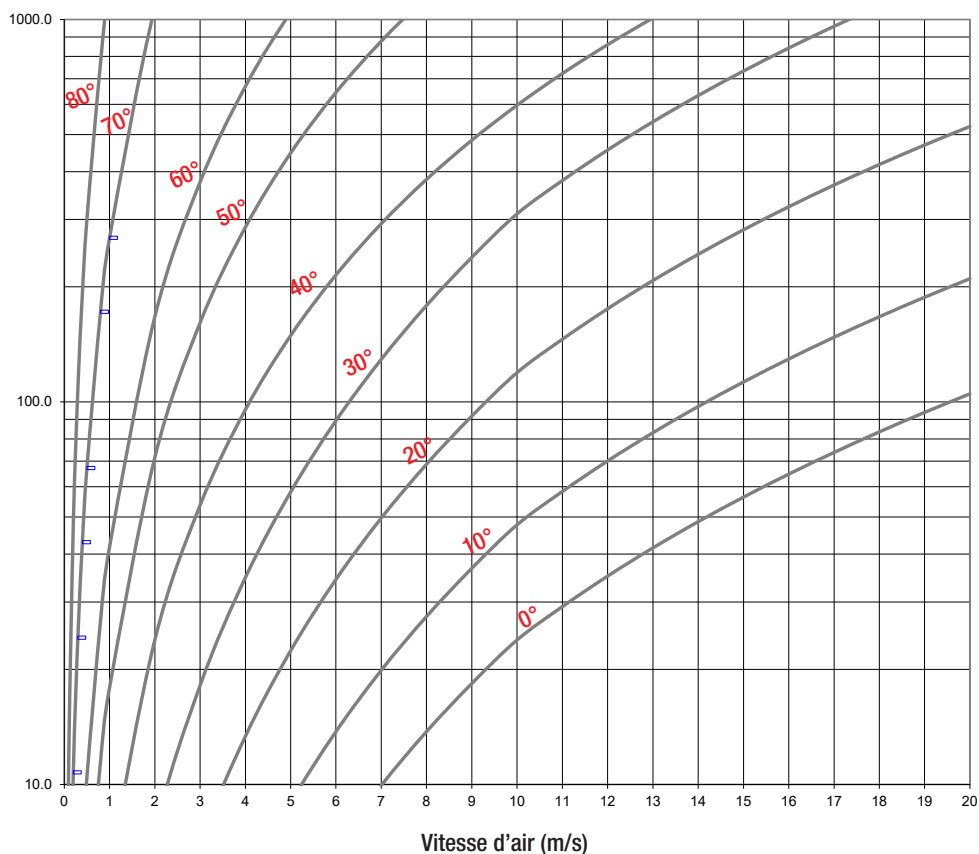


PERTES DE CHARGES

Les pertes de charge (Pa) sont données en fonction de la vitesse d'air frontale (en m/s) et de l'ouverture des volets (en °).

Registre gainé en amont et en aval.

0° = registre complètement ouvert

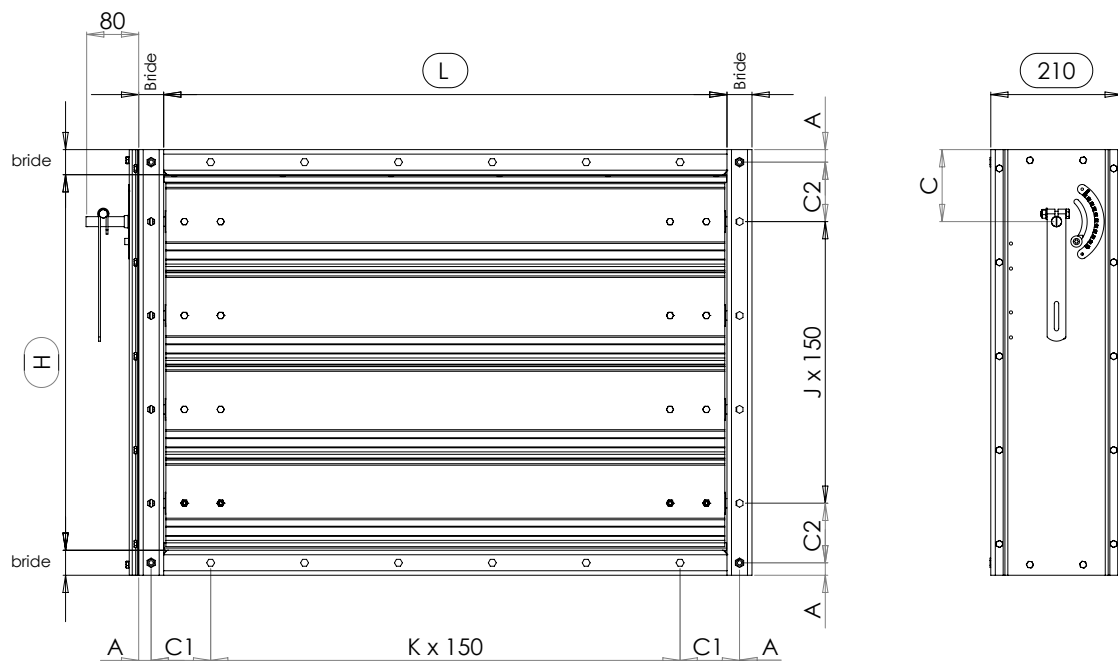


EPDRKO_12/2021_FR. Les informations données dans cette fiche technique ne sauraient être considérées comme contractuelles. F2A se réserve le droit de modifier sans préavis les données portées dans ce document, dans le cadre de l'évolution de ses produits.

REGISTRE DE DOSAGE

RK0

ISO 15138 BRIDES ET PERÇAGES



ISO 15138	Longueur brides	A	C1 / C2	\emptyset
L ou $H \leq 350$	40 mm	10 mm	$75 < Cx \leq 150$	10
L ou $H > 350 \leq 1000$	50 mm	20 mm	$75 < Cx \leq 150$	12
L ou $H > 1000$	80 mm	40 mm	$75 < Cx \leq 150$	14