

# PLOTS ANTIVIBRATILES

## PAV

Les plots antivibratiles sont des supports destinés à isoler les machines générant des vibrations du bâti sur lesquelles elles sont installées.

La gamme de plots antivibratiles PAV est composée d'un ou plusieurs ressorts et d'une platine pour faciliter le montage.



### CONSTRUCTION

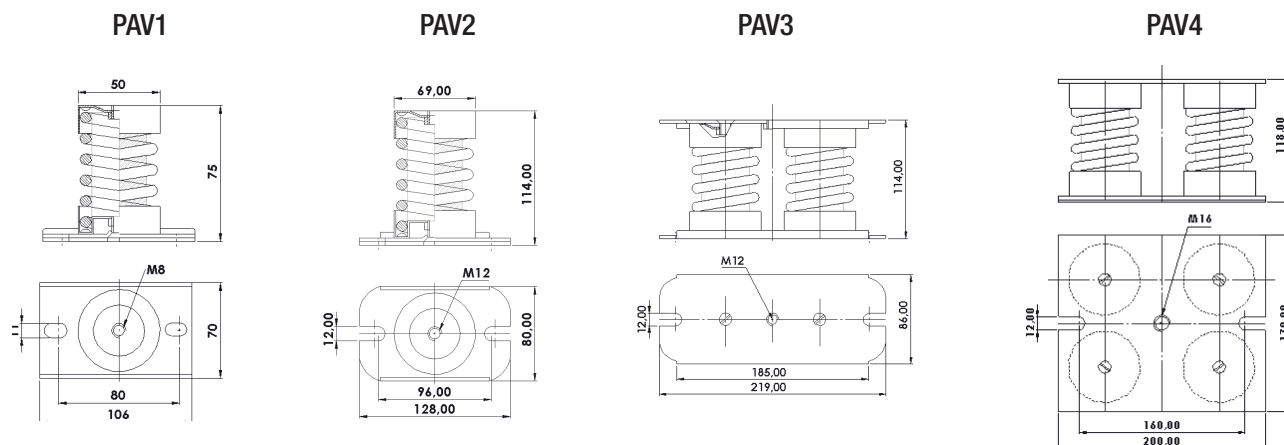
		PAV
Ressort	Matériau	Acier
	Traitement	Shot peeling (amélioration de la résistance dynamique)
	Finition	Epoxy (meilleure protection)
Platine	Matériau	Acier zingué
Options		Protection des platines de fixation avec revêtement peinture époxy

### GAMME

Réf.	Nombre de ressorts	Fréquence propre	Rapport de rigidité : $K_x / K_y$	Surcharge
PAV1	1	3 - 5 Hz	0.7	50% de la charge maximale
PAV2	1			
PAV3	2			
PAV4	4			



### DIMENSIONS



# PLOTS ANTIVIBRATILES

PAV

## SÉLECTIONS TECHNIQUES

PAV1 et PAV2	Charge Mini kg	Flèche Mini mm	Charge Max kg	Flèche Max mm	Raideur daN/mm	Poids kg
PAV 1.5	2	10	5	25	0.2	0.28
PAV 1.15	6	10	15	25	0.6	0.29
PAV 1.25	10	10	25	25	1	0.30
PAV 1.50	20	10	50	25	2	0.32
PAV 1.75	30	10	75	25	3	0.35
PAV 1.100	40	10	100	25	4	0.36
PAV 1.125	50	10	125	25	5	0.37
PAV 2.150	60	10	150	25	6	0.80
PAV 2.200	80	10	200	25	8	0.90
PAV 2.250	100	10	250	25	10	1
PAV 2.500	200	10	450	25	20	1
PAV 2.600	240	10	600	25	24	1.20
PAV 2.800	340	10	800	23	34.78	1.20

PAV3	Charge Mini kg	Flèche Mini mm	Charge Max kg	Flèche Max mm	Raideur daN/mm	Poids kg
PAV 3.300	110	10	300	25	12	2
PAV 3.400	140	10	400	25	16	2
PAV 3.500	170	10	500	25	20	2
PAV 3.600	200	10	600	25	24	2.5
PAV 3.800	250	10	800	25	32	3
PAV 3.1200	340	10	1200	25	48	3.4
PAV 3.1400	560	10	1400	25	56	3.4

PAV4	Charge Mini kg	Flèche Mini mm	Charge Max kg	Flèche Max mm	Raideur daN/mm	Poids kg
PAV 4.600	257	15	600	25	24	6
PAV 4.800	343	15	800	25	32	6
PAV 4.1000	428	15	1000	25	40	6
PAV 4.1200	720	15	1200	25	48	6
PAV 4.1400	840	15	1400	25	56	6
PAV 4.1600	960	15	1600	25	64	7
PAV 4.1800	1080	15	1800	25	72	7
PAV 4.2000	1200	15	2000	25	80	7
PAV 4.2200	1300	15	2200	25	80	7
PAV 4.2400	1440	15	2400	25	96	7
PAV 4.2800	1680	15	2800	25	112	7
PAV 4.3200	1920	15	3200	25	128	7