

CLAPET COUPE-FEU MARINE / OIL&GAS

TKO-TKS

Les clapets coupe-feu TKO et TKS sont classés A0/A60 selon code FTP et certifiés MED 2014/90/EU conformément à la convention internationale SOLAS. Ce matériel permet d'éviter la propagation de feu et/ou de gaz sur les installations de ventilation offshore et marine.

CODIFICATION

- TK** —> **Clapet coupe-feu** - Marine / Oil&Gas
X —> **O** - Coupe-feu
S - Coupe-feu et étanche au gaz



CARACTÉRISTIQUES

| | | Clapet TKO | Clapet TKS |
|---|--------------|--|---------------------------------|
| Etanchéité amont/aval selon EN 1751 | | Non classé | Classe 3 |
| Certification conformément au code FTP de l'OMI | | A60/A0 Fire dampers class | A60/A0 Fire & Gas dampers class |
| Pression admissible pour des volets de 1200 mm | Accidentelle | 10 000 Pa | |
| | Continue | 6 000 Pa | |
| Certifications & tests | | Tests au feu : laboratoires EFECTIS (France) accrédité ISO 17025 | |
| | | Certification ATEX : LCIE (France) accrédité ISO 17025 | |
| | | Certification MED 2014/90/EU (Bureau Veritas) | |
| Gamme dimensionnelle | | L 200 x H 200 jusqu'à L 1200 x H 1400 mm en un seul module | |
| Section de passage d'air | | Jusqu'à 88% en ouverture totale | |
| Vitesse frontale admissible | | Jusqu'à 25 m/s | |

CONSTRUCTION

| | | Clapet TKO | Clapet TKS |
|------------|------------|---|---|
| Cadre | Épaisseur | 3 à 5 mm suivant dimensions SOLAS | |
| | Profondeur | 280 mm | |
| | Brides | Si L x H < 1000 x 1000 : Brides de 30 mm Si L ou H ≥ 1000 : Brides de 80 mm <i>Option</i> : selon ISO 15138 (cf. tableau B en page 2) | |
| | Perçage | Pas de 150 mm | |
| Volets | Épaisseur | 2 x 1.5 mm | |
| | Hauteur | Pas de 200 et 250 mm | |
| | Paliers | Insert bronze <i>Option</i> : acier inoxydable | |
| | Axes | Ø 20 mm | |
| Joints | | Joint latéral en acier inoxydable AISI 304 - 1.4301 | Joint latéral en acier inoxydable AISI 304 - 1.4301 Joint silicone non propagateur de flammes sur les volets |
| Embiellage | | Embiellage à déplacement opposé | |

CLAPET COUPE-FEU MARINE / OIL&GAS

TKO-TKS

ÉQUILIBRAGE

MATIÈRE

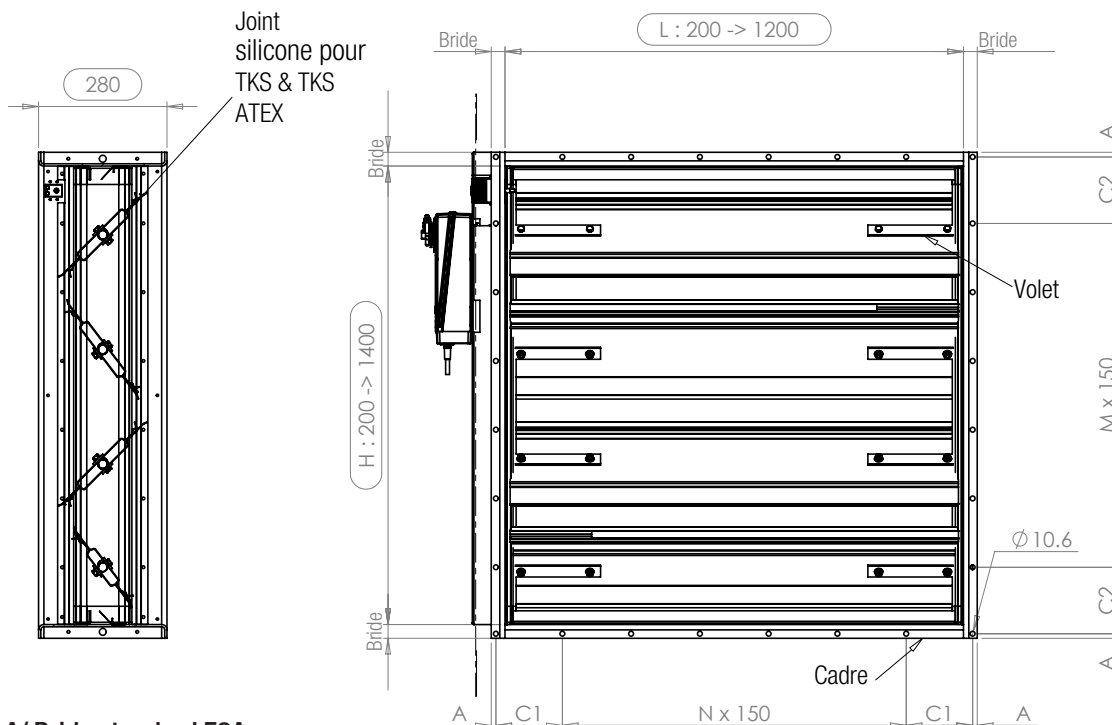
| | Cadre | Volets |
|---------|--|--------|
| Matière | Acier galvanisé Z275 suivant EN 10346 | |
| | Acier inoxydable AISI 304L - 1.4307 selon EN 10088 | |
| | Acier inoxydable AISI 316L - 1.4404 selon EN 10088 | |

DIMENSIONS

Longueur L de 200 à 1200 mm au pas de 50 mm

Hauteur H de 200 à 1400 mm au pas de 50 mm

Dimensions intermédiaires sur demande



A/ Bride standard F2A

| Longueur standard | Largeur de bride standard | Option bride | A | C1 / C2 | Ø |
|-------------------|---------------------------|--------------|----|---------------|------|
| L et H < 1000 mm | 30 mm | ISO 15138 | 10 | 75 < Cx ≤ 150 | 10.6 |
| L ou H ≥ 1000 mm | 80 mm | ISO 15138 | 40 | 75 < Cx ≤ 150 | 10.6 |

B/ Bride ISO 15138

| ISO 15138 | Largeur de bride | A | C1 / C2 | Ø |
|---------------------|------------------|-------|---------------|----|
| L ou H ≤ 350 | 40 mm | 10 mm | 75 < Cx ≤ 150 | 10 |
| L ou H > 350 ≤ 1000 | 50 mm | 20 mm | 75 < Cx ≤ 150 | 12 |
| L ou H > 1000 | 80 mm | 40 mm | 75 < Cx ≤ 150 | 14 |

| Épaisseur de tôle cadre | |
|--|----------------------------|
| Selon convention Solas : section interne «S» = L x H | |
| Section interne | Épaisseur de tôle du cadre |
| S < 0.075 m ² | 3 mm |
| 0.075 m ² ≤ S ≤ 0.45 m ² | 4 mm |
| S > 0.45 m ² | 5 mm |

ECCFTKO/TKS_09/2020_FR. Les informations données dans cette fiche technique ne sauraient être considérées comme contractuelles. F2A se réserve le droit de modifier sans préavis les données portées dans ce document, dans le cadre de l'évolution de ses produits.

CLAPET COUPE-FEU MARINE / OIL&GAS

TKO-TKS

ACTIONNEURS

Electrique Tout ou Rien avec rappel par ressort

- BELIMO :
 - BF24
 - BF230
 - EF24A / EF24A
 - EF230A / EF230A-S2

| Hauteur (mm) | Longueur (mm) | |
|---------------|--------------------------|--------------------------|
| | de 200 à 800 | de 801 à 1200 |
| de 200 à 800 | Belimo BF 24/230 - 12 Nm | Belimo EF 24/230 - 30 Nm |
| de 801 à 1400 | Belimo EF 24/230 - 30 Nm | |

- SCHISCHEK (Version ATEX) :
 - ExMax-15-BF
 - ExMax-30-BF

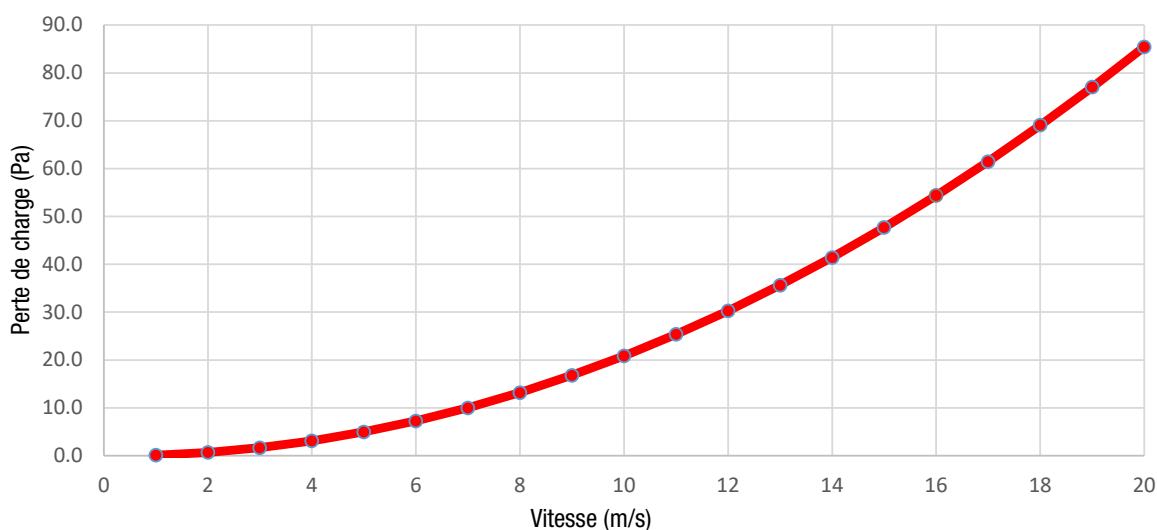
| Hauteur (mm) | Longueur (mm) | |
|----------------|-----------------------|-----------------------|
| | de 200 à 1000 | de 1001 à 1200 |
| de 200 à 1000 | Schischek ExMax 15 Nm | Schischek ExMax 30 Nm |
| de 1001 à 1400 | Schischek ExMax 30 Nm | |

Pneumatique

- AIRTORQUE AT201US10A : actionneur simple effet 22 Nm avec une pression de fonctionnement de 5 Bar

Disponible pour un clapet TKO ou TKS de L 200 mm à 800 mm et H 200 mm à 800 mm

PERTE DE CHARGE VOILETS OUVERTS À 90°



ECCFTKO/TKS_09/2020_FR. Les informations données dans cette fiche technique ne sauraient être considérées comme contractuelles. F2A se réserve le droit de modifier sans préavis les données portées dans ce document, dans le cadre de l'évolution de ses produits.

CLAPET COUPE-FEU MARINE / OIL&GAS

TKO-TKS

FUSIBLES

La fermeture de l'actionneur est asservie à une détection de température par le biais de fusibles :

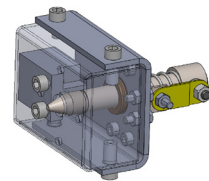
- Déclenchement à +72°C : fusible BELIMO ou SCHISCHEK (zone ATEX)
- Déclenchement à toute autre température : fusible F2A



Fusible BELIMO



Fusible SCHISCHEK



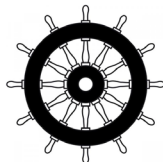
Fusible F2A

CERTIFICATION ATEX

Les clapets coupe-feu existent en version ATEX :

- Clapet TKO ATEX : A60/A0 Fire dampers for explosive Atmospheres
- Clapet TKS ATEX : A60/A0 Fire & Gas dampers for explosive Atmospheres

| | |
|--|------------------------|
| | II 2 GD c IIB T6 => T2 |
| | II 2 GD c IIC T6 => T2 |



2690 - 2020

*en cours de certification