

REGISTRE CIRCULAIRE ÉTANCHE

RCE

Le RCE est un registre circulaire étanche (Classe 4C selon la norme EN1751) en acier inoxydable 316L. Il est particulièrement approprié en ventilation de salles blanches (laboratoires, salles d'opération, électronique...)



ÉQUILIBRAGE

CODIFICATION

RC —> **Gamme RC** - Registre circulaire


X —> **E** - Etanche classe 4

CONSTRUCTION

Enveloppe
Acier inoxydable 316 L
Joint en EPDM sur le volet pour assurer une étanchéité amont-aval classe 4 selon EN1751
Raccordement mâle avec joint EPDM pour garantir l'étanchéité de cadre classe C selon EN 1751

Volet
Acier inoxydable 316 L

COMMANDES

Commande manuelle/motorisable (Axe de commande carré de 8)	Commande motorisée
	Moteur électrique

PERFORMANCES

	RCE
Étanchéité amont/aval (EN 1751)	Classe 4
Étanchéité de cadre (EN 1751)	Classe C
Pression admissible	1000 Pa
Vitesse max. admissible	12 m/s
Températures d'utilisation	De -20°C à +70°C
Atex	Zone : 1 ; 2 ; 21 ; 22 Classe de température : T6

REGISTRE CIRCULAIRE ÉTANCHE

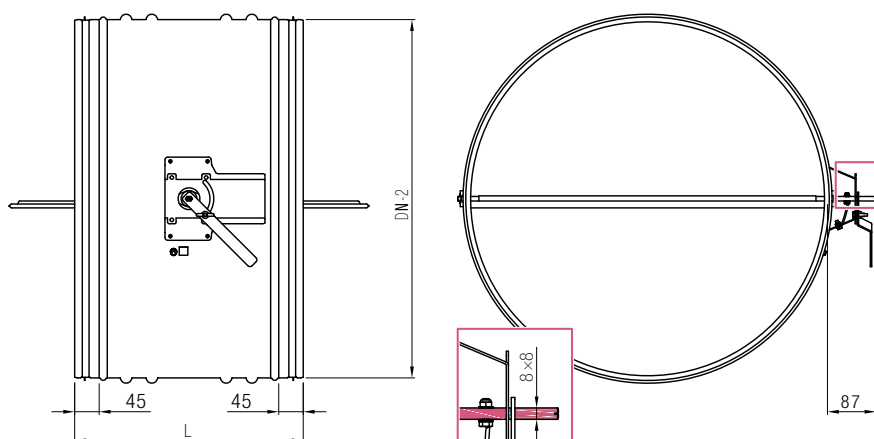
RCE

ÉQUILIBRAGE

DIMENSIONS ET COUPLES PRÉCONISÉS

Ø (mm)	L (mm)	Poids RCE manuel (kg)	Couple (Nm)
100	200	1.00	4
125	200	1.10	4
160	200	1.30	4
200	200	1.50	4
250	200	2.10	4
315	300	3.70	4
355	300	4.20	4
400	300	6.10	5
450	400	8.10	5
500	400	9.30	8
560	400	10.80	8
630	400	12.70	10

RCE manuel



Dimensions en mm