

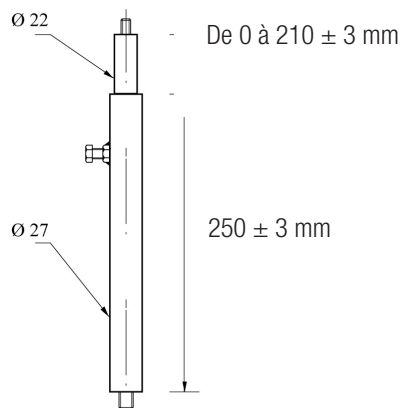
Pieds télescopiques en acier galvanisé pour le montage des réseaux de ventilation et de climatisation en terrasse.

Ils sont prévus pour supporter une charge verticale de 280 daN. Déconseillés pour une utilisation en traction ou en flexion.

Ils sont livrés en 3 éléments :



- **Le support télescopique**

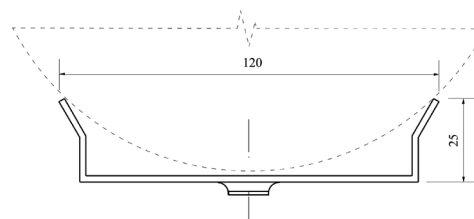
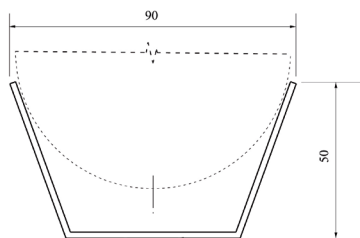


	Caractéristique
<b>Matière</b>	Acier électrozingué blanc
<b>Construction</b>	Tubes Ø 28 et 22 mm Vis sertie de fixation Ø 8 Vis de blocage Ø 6
<b>Course</b>	Hauteur mini : 250 mm Course 210 mm

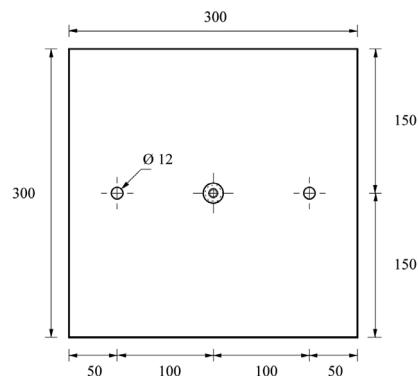
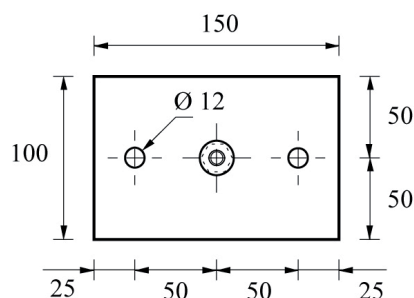
- **La chape**

Chape en V pour conduit de Ø 80 à 125 mm  
Construction en acier galvanisé  
Écrou de fixation Ø 8 serti

**Chape en U** pour conduit de Ø 160 à 630 mm  
Construction en acier galvanisé  
Écrou de fixation Ø 8 serti



- **La platine de fixation**



Les informations données dans cette fiche technique ne sauraient être considérées comme contractuelles. F2A se réserve le droit de modifier sans préavis les données portées dans ce document, dans le cadre de l'évolution de ses produits.