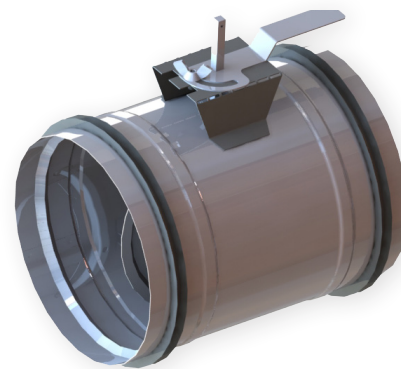


REGISTRE DE DOSAGE CIRCULAIRE

RCO

Le RCO est un registre de dosage circulaire en acier galvanisé. Il s'installe en gaine de ventilation et permet de régler mécaniquement le débit d'air. Le registre **RCO** est proposé en version manuelle ou motorisée (voir tableau commande)



ÉQUILIBRAGE

CODIFICATION

RC ———> **Gamme RC** - Registre circulaire

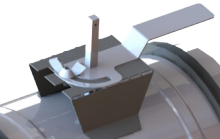
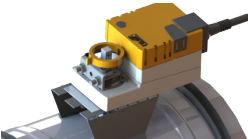
X ———> **0** - Non classé

CONSTRUCTION

Enveloppe
Acier galvanisé <i>En option : acier inoxydable 304 L ou 316 L</i>
Joint à lèvres assurant l'étanchéité avec le réseau
Étanchéité de cadre classe C selon EN1751

Volet
Tôle en acier galvanisé <i>En option : acier inoxydable 304 L ou 316 L</i>

COMMANDES

Commande manuelle/motorisable (Axe de commande carré de 8)	Commande motorisée
	

PERFORMANCES

	RCO
Étanchéité amont/aval (EN 1751)	Non classé
Étanchéité de cadre (EN 1751)	Classe C
Pression admissible	500 Pa
Vitesse admissible	12 m/s
Températures d'utilisation	De -20°C à +80°C

REGISTRE DE DOSAGE CIRCULAIRE

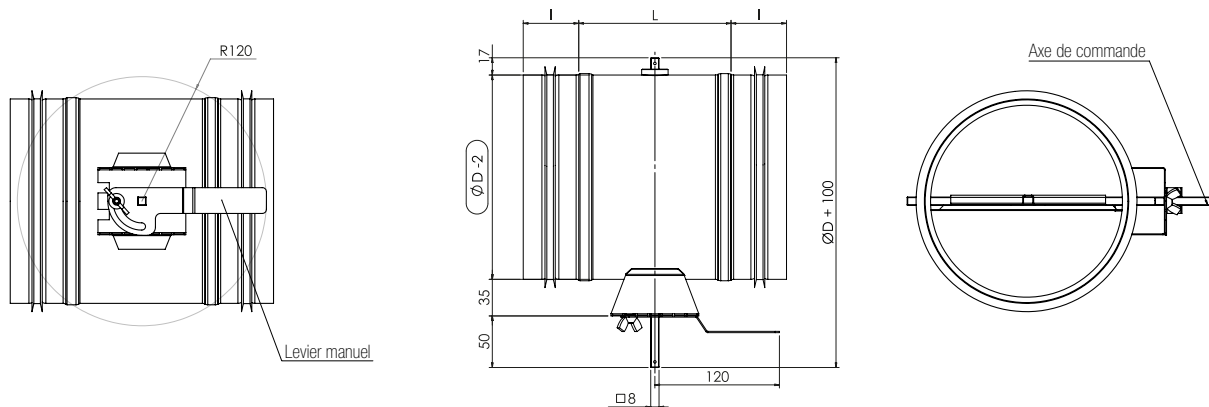
RCO

ÉQUILIBRAGE

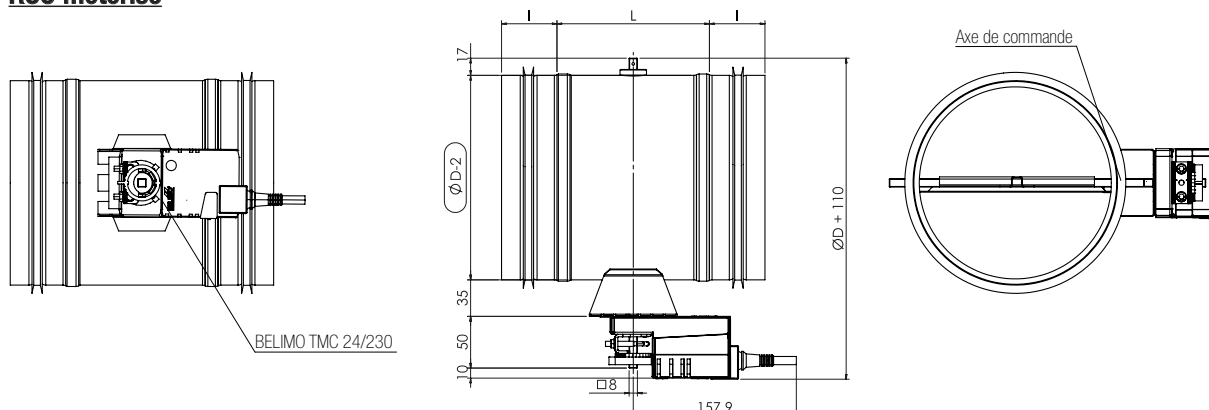
DIMENSIONS ET COUPLES PRÉCONISÉS

Ø (mm)	L (mm)	l (mm)	Poids RCO manuel (kg)	Poids RCO motorisé (kg)	Couple (Nm)
80	100	35	0,4	0,9	2
100	100	35	0,4	0,9	2
125	100	35	0,5	1	2
160	100	35	0,6	1,1	2
200	100	35	0,8	1,3	2
250	100	55	1	1,5	4
300	120	55	1,4	1,9	4
315	120	55	1,5	2	8
355	120	85	1,7	2,2	8
400	150	85	2,2	2,7	10
500	150	85	9,9	3,4	10
560	180	85	3,7	4,2	15
630	180	85	4,3	4,8	15

RCO manuel



RCO motorisé



ERDCRCO_02/2021_L_FR_ Les informations données dans cette fiche technique ne sauraient être considérées comme contractuelles. F2A se réserve le droit de modifier sans préavis les données portées dans ce document, dans le cadre de l'évolution de ses produits.