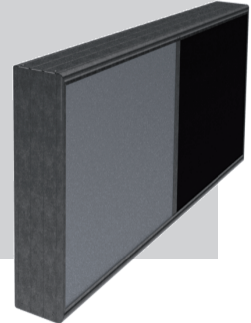


Baffle acoustique ½ membrane

Le baffle acoustique SONIE BME est constitué de :

- Un cadre aérodynamique à profil arrondi en tôle d'acier galvanisé, renforcé par rainurage
- Un garnissage en isolant monobloc 47 kg/m³
- Une protection par un voile de verre anti-érosion
- Une demi tôle extérieure en quinconce en acier galvanisé sur chaque face
- Un assemblage par rivets



La nouvelle génération de cadres intègre un bord arrondi améliorant jusqu'à 30% les pertes de charge habituellement observées sur des baffles ordinaires.

CONSTRUCTION

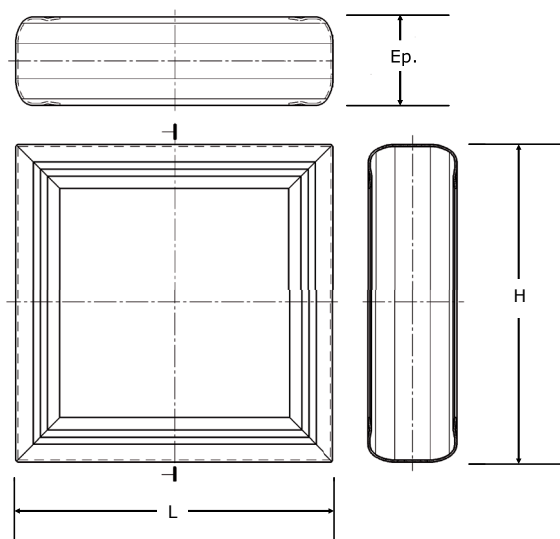
		Caractéristiques	Options
Cadre	Matière	Feuille acier galvanisé avec rainurage	Acier inoxydable ou aluminium
	Épaisseur	0,8 mm	1 mm, 1,2 mm
	Largeur	100, 150, 200 ou 300 mm	
	Assemblage	Par rivets en acier	Acier inoxydable
Insonorisant	Matière	Panneau monobloc de laine minérale Classement au feu A1 (M0)	
	Densité	47 kg/m ³	Autre sur demande (selon quantité)
	Protection	Voile de verre anti-défilage sur les deux faces	Tissu de verre
Membrane	Matière	Tôle pleine en quinconce couvrant la moitié de la longueur du baffle	Acier inoxydable ou aluminium
	Épaisseur	0,5 mm	

Les informations données dans cette fiche technique ne sauraient être considérées comme contractuelles. F2A se réserve le droit de modifier sans préavis les données portées dans ce document, dans le cadre de l'évolution de ses produits.

DIMENSIONS

Les baffles sont réalisés en un seul ou plusieurs éléments selon les dimensions.
La construction en un élément devra respecter les critères suivants :

Longueur max. (mm)	2 500
Hauteur max. (mm)	2 000
Surface max.	2,4 m ²
Poids max.	50 kg



APPLICATIONS

Le baffle acoustique SONIE BME est préconisé pour des pièges à sons destinés à atténuer spécifiquement les basses fréquences.

Texte de prescription :

- Baffle acoustique à membrane externe
- Cadre aérodynamique à profil arrondi en tôle d'acier galvanisé, renforcé par rainurage.
- Insonorisant en panneau isolant monobloc de 47 kg/m³, inorganique, imputrescible et hydrofuge
- Classement au feu A1
- Protection 2 faces par voile de verre noir
- Membrane composée d'une tôle extérieure en quiconce couvrant la moitié de la longueur du baffle